

→ Disponibilità versioni

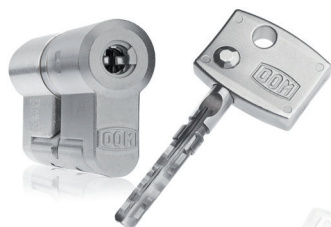
MEZZO CILINDRO

DOPPIO CILINDRO

CILINDRO CON POMOLO

CILINDRO CON  
PROLUNGA POMOLO

DOM Diamant



## Carta di Proprietà

La Carta di Proprietà abbinata al cilindro DOM Diamant vi rende possessori di un prodotto unico nel suo genere e garantisce controllo e protezione per la duplicazione delle vostre chiavi.



Caratteristiche tecniche

Cilindro modulare	<b>Si</b>
Elementi rotanti in acciaio	<b>21</b>
Numero elementi di bloccaggio	<b>3</b>
Numero di autorizzazioni richieste per apertura	<b>Fino a 35</b>
Materiale della chiave	<b>Acciaio</b>
Collo chiave lungo per utilizzo con corazze di protezione	<b>Si</b>
Versione frizionata	<b>Si</b>
Finitura standard	<b>Nikel satinato</b>
Carta di proprietà	<b>Si</b>

Protezione

Protezione anti-picking	<b>Si</b>
Protezione anti-bumping	<b>Si</b>
Protezione anti-trapano del corpo	<b>Si</b>
Protezione anti-trapano del nucleo	<b>Si</b>
Protezione anti-strappo	<b>Si</b>
Protezione contro duplicazione non autorizzata	<b>Si</b>
Classificazione EN 1303	<b>1-6-0-C-6-2</b>

Distributed by

**DOM-CR S.p.a. Torino**  
www.cr-serrature.com  
info@cr-serrature.com

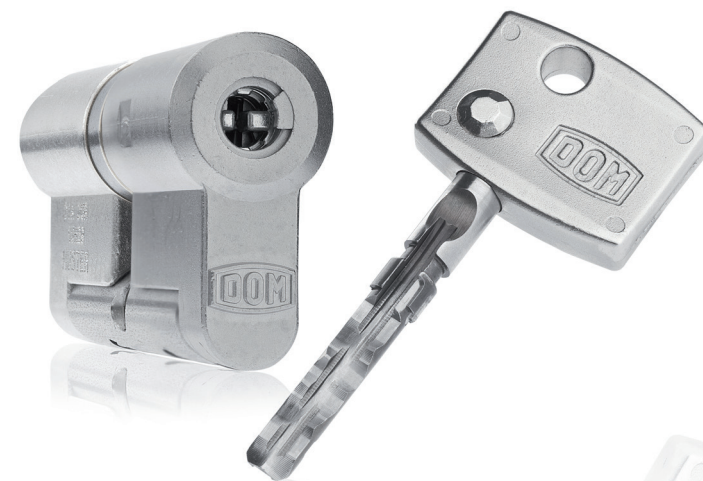


**DOM**

**CR SERRATURE**

SISTEMA

# DOM Diamant



La **forza** dell'acciaio.

Il giusto valore  
della vostra **Sicurezza**



SISTEMA

# DOM Diamant

## Livello di Sicurezza DOM



### Meccanica interna e tecnologia della chiave

- 21 dischi rotanti in acciaio inox
- 2 dischi di protezione frontale in acciaio
- 3 barrette di bloccaggio disposte assialmente
- Chiave in acciaio inox
- Profilo chiave 3 D realizzato con tecnologia **CNC**
- Ogni chiave può richiedere fino a 35 diverse autorizzazioni meccaniche di apertura/chiusura
- Certificazione **Vds BZ+**

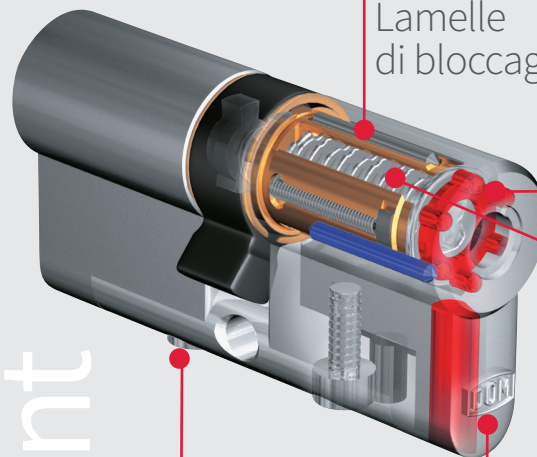
### Caratteristiche di Sicurezza

- Grado di sicurezza: **Classe 6** secondo DIN EN 1303
- Corpo del cilindro in acciaio MIM sigillato per una ottimale protezione contro l'estrazione del rotore
- Assenza di pistoncini e molle per una massima protezione contro bumping e picking
- Barra di collegamento in acciaio-nichel-cromo per una maggiore resistenza alla trazione e torsione
- Chiave tridimensionale a duplicazione protetta e controllata realizzabile esclusivamente presso DOM, presentando il certificato di proprietà DOM SYSTEM CARD

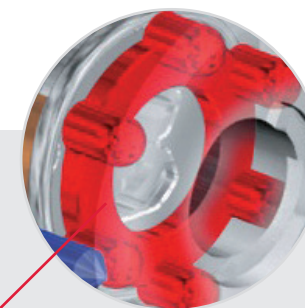
Caratteristiche meccaniche



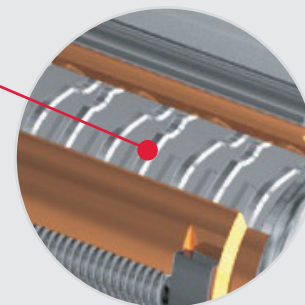
Lamelle di bloccaggio



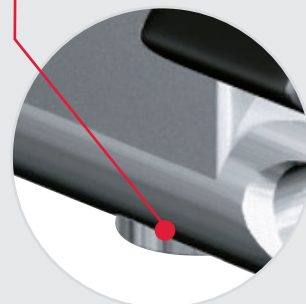
DOM Diamant



Disco di protezione frontale in acciaio



21 Dischi rotanti in acciaio



Barra di collegamento in acciaio



Corpo in acciaio MIM anti-foratura



Caratteristiche tecniche



Versione frizionata di serie



Disponibile in diverse tipologie



Disponibile in diverse finiture



Cilindro modulare per gestione allungamenti



Certificato di proprietà



Chiave a duplicazione protetta e controllata



Protezione anti-trapano



Certificato secondo la Normativa DIN EN 1303



Certificazione Vds



\*\* registrandosi online sul sito:  
[www.dom-garantie.com](http://www.dom-garantie.com)

